

2025年4月30日

各 位

会 社 名 株式会社ネクスグループ  
代 表 者 名 代表取締役社長 石原 直樹  
(スタンダード市場・コード 6634)  
問 合 せ 先  
役 職 ・ 氏 名 取締役管理本部長 齊藤 洋介  
電 話 03-5766-9870

## 場所を選ばない、5G モデム（防水対応）を企画開始 ～現場でも5Gをもっと快適に～

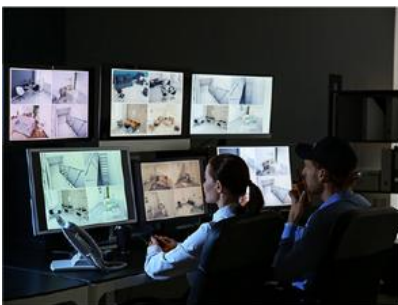
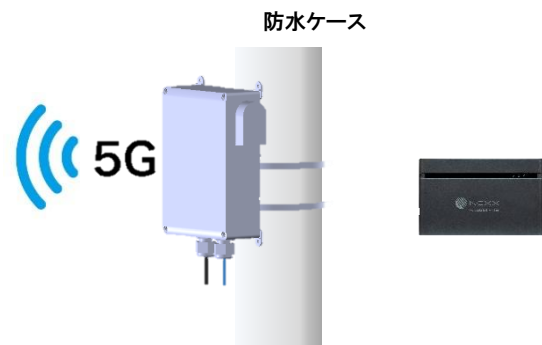
当社の連結子会社である株式会社ネクス（代表取締役社長：大内 英史、以下「ネクス」）は、ネクス製品「UNIX-05G」専用の防水ケースを新たに企画開始したことを、お知らせいたします。

現場に必要なのは、確かな通信品質。専用防水ケースによって、屋外でも、工場でも、建設現場でも、5Gの高速性と安定性を最大限に引き出し、「いつでも、どこでも、快適な5G」を届けます。

### 【利用シーン】



スポーツなどの実況中継



工場やインフラの遠隔監視・AI活用

UNIX-05Gは、5G通信を活用した高性能コネクティビティデバイスとして、様々な分野で高い評価をいただいております。今回開発中の専用防水ケースは、防水・防塵規格（IP67相当）に準拠し、雨天時や粉塵環境でも安心してご利用いただける設計を目指しています。正式な仕様、発売時期に関しては、今後順次発表予定です。

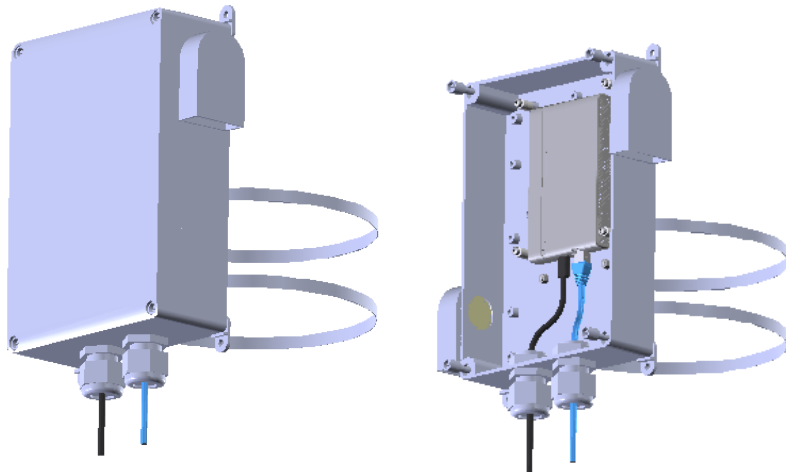
ネクスは、今後もユーザーの皆様のニーズに応え、製品の活用範囲を広げるソリューション提案を進めてまいります。

【主な特長（予定）】

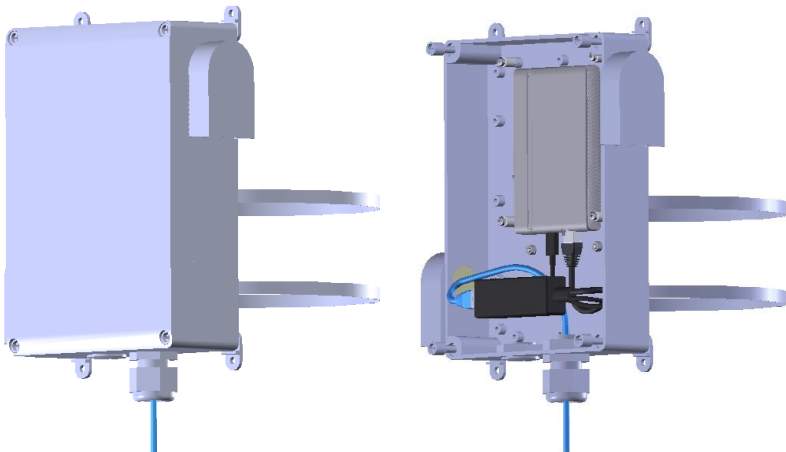
- ・ IP67 相当の防水・防塵性能
- ・ コンパクトで取り付け簡単な設計
- ・ 屋外、建設現場、農業用途など多様なシーンに対応

【UNX-05G 専用防水ケース】

- ・ USB+Ethernet 接続



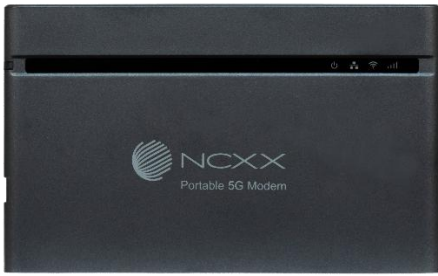
- ・ 市販の PoE スプリッター利用時の取り付け例



<仕様>

- カラー：ホワイトグレー
  - インターフェース：ケーブルグランド×2（USB、Ethernet）
  - 保護等級：IP64 相当
  - 使用温度範囲：-10℃～50℃（Wi-Fi/Ethernet ON 時：-10℃～45℃）※防水ケース内温度
  - サイズ：突起部なし：175(W)×250(H)×75(D)mm  
突起部あり：220(W)×303(H)×78(D)mm
  - 付属品：防水ホールプラグ、ポールマウントブラケット、外部取付足
- ※ポールベルト巾 10mm、取付可能ポール径 φ25～φ60mm、ベルト長さ 500mm)  
※USB ケーブル、Ethernet ケーブル及び取付ビスは、ご用意ください。

【5G モデム : UNX-05G】



<仕様>

通信 (※1)	5G : 受信時最大3.5Gbps/送信時最大460Mbps	
	5G SA : 受信時最大2.5Gbps/送信時最大900Mbps ※TDD Configuration設定時	
	NR(5G) : 3.7 (n77 n78) 4.5 (n79) / n1 n3 n28 n41	
	FDD-LTE(4G) : 2100(B1)/1900(B2)/1800(B3)/1700(B4)/850(B5)/2600(B7)/850(B18)/800(B19)/850(B26)/700(B28) MHz TD-LTE(4G) : 3.5(B42)/2.5(B41)	
チップセット	Qualcomm SDX62	
3GPP 規格	Rel.16	
サイズ	約65 (H) × 約122 (W) × 約15 (D) mm	
重量	約164g	
Wi-Fi®	Wi-Fi (802.11 a/b/g/n/ac/ax)	
	2.4GHz帯/5GHz帯対応	
有線LAN	IEEE802.3ab (1000BASE-T)	
	IEEE802.3u (100BASE-TX)	
同時接続台数	34台 (Wi-Fi : 32台/有線LAN:1台 + USB:1台)	
電源	USBバスパワー (4.5W / 7.5W/ 15W) ※7.5W以上推奨	
本体付属品	QSG, SIM取り出しツール (試供品) ,USBケーブル	
USBテザリング	対応	○
	最大伝送速度	USB3.1 Gen2 (最大10Gbps)

アクセサリ	なし	
外部接続	USB Type-C, Ethernet	
動作モード	ルーター、モデム	
USBバスパワー駆動	15W/7.5W/4.5W/Auto	
放熱ファン	ファンレス	
動作温度 (※2)	-10°C to +35°C (Class B) -10°C to +45°C (Class A) Wi-Fi or Ethernet 有効時 -10°C to +50°C (Class A) Wi-Fi / Ethernet 無効時	
対応UIM	nano SIM	
認証	UKCA / CE / FCC / TELEC / JATE / Wi-Fi, KDDI / NTT docomo	
対応OS	ルーターモード	Windows 10,11(32/64 bit) Chrome OS macOS 10.12 to 10.15(Intel 64 bit) macOS 11,12(Intel 64 bit/ Apple Silicon)
	モデムモード	Windows 10,11(32/64 bit)

\*会社概要

【株式会社ネクス】

代表取締役社長：大内 英史

花巻本社：岩手県花巻市柵ノ目第2地割32番地1

東京本社：東京都港区南青山 5-13-3 KDX 南青山ビル3F

各種無線方式を適用した通信機器の開発、販売

上記にかかわるシステムソリューション提供及び保守サービス

ホームページ：<https://www.ncxx.co.jp/>

<本件に関するお問い合わせ先>  
株式会社ネクスグループ  
管理本部 TEL : 03-5766-9870

以上